

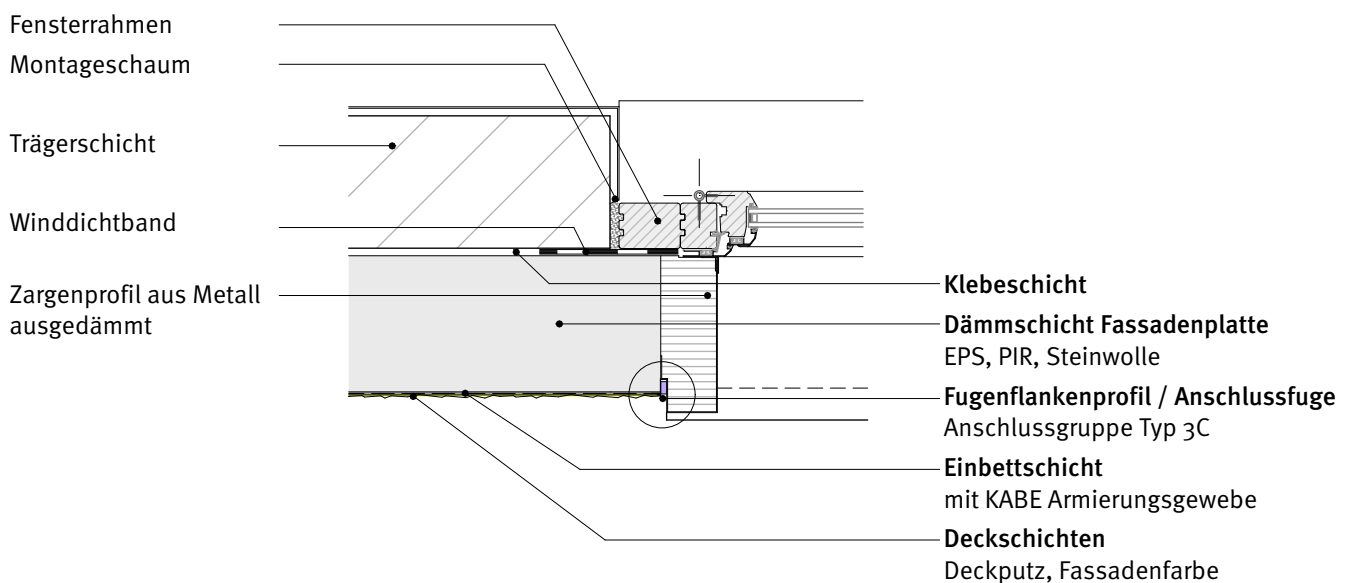
Leibungen und Stürze 1.561 Standard

lamitherm®
wancortherm®

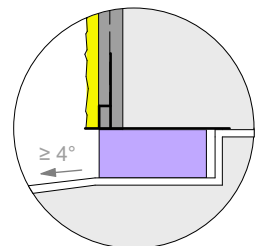
Detail / 05.2020

Fensterzargen aus Metall
Leibungen ohne Wärmedämmung
Fenster aussenbündig an Trägerschicht angeschlagen

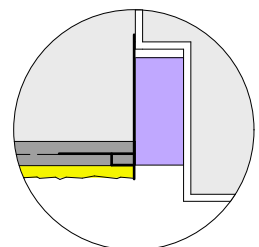
Bauseitige Leistungen



Anschluss Sturz



Anschluss Leibung



Technische Hinweise

- Metallzargen werden vorgängig bauseits montiert.
- Die Hinterfüllung der Metallzargen mit Dämmmaterial erfolgt bauseits.
- Die Dämmplatten der verputzten Aussenwärmedämmung sind an die Metallzargen anzupassen.
- Die beiden Fugenflanken müssen parallel zu einander stehen, ansonsten kann sich das Fugendichtband eigenständig aus der Fuge herauspressen.
- Die Zargenkonstruktion muss bei der Ausführung 3C den Druckwiderstand des Fugendichtbandes aufnehmen können. Ergänzend können Fugendichtbänder mit integrierter Membrane zur Druckreduktion eingesetzt werden.
- Fugenanschlüsse der Anschlussgruppe Typ 3 sind erforderlich.
- Die Luftdichtigkeit kann nicht mit der verputzten Aussenwärmedämmung erbracht werden.

